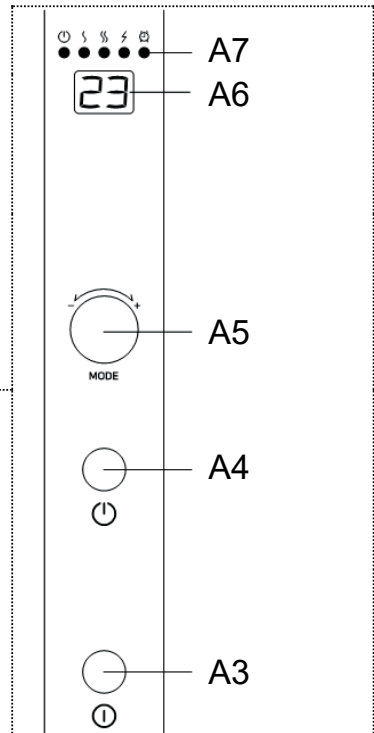
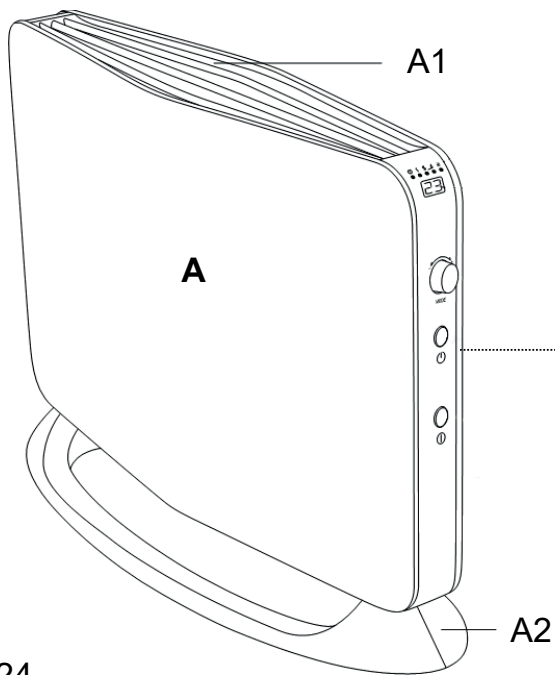


# WARMIE WARMIE DIGI

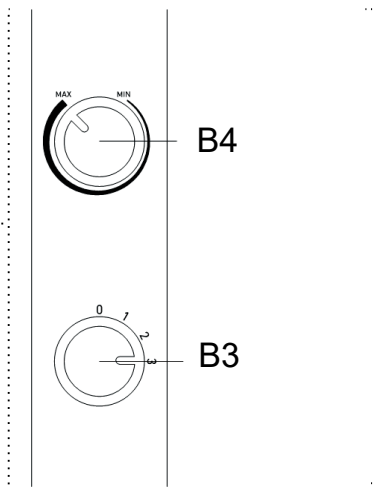
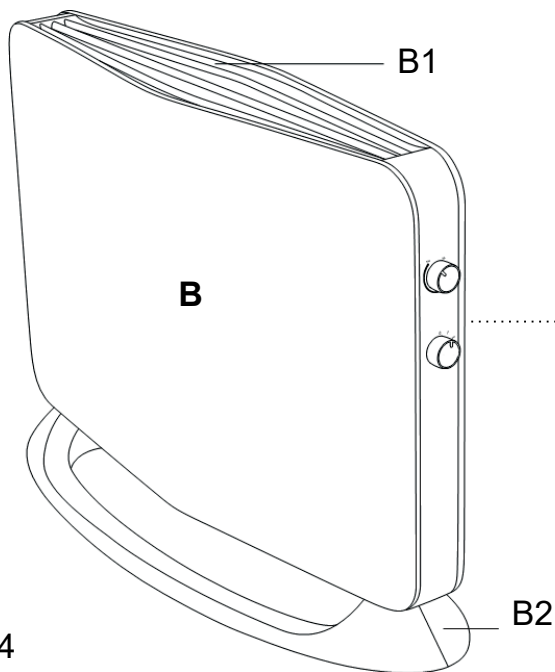


Dieses Produkt ist nur für gut isolierte Bereiche oder den gelegentlichen Gebrauch geeignet.

1

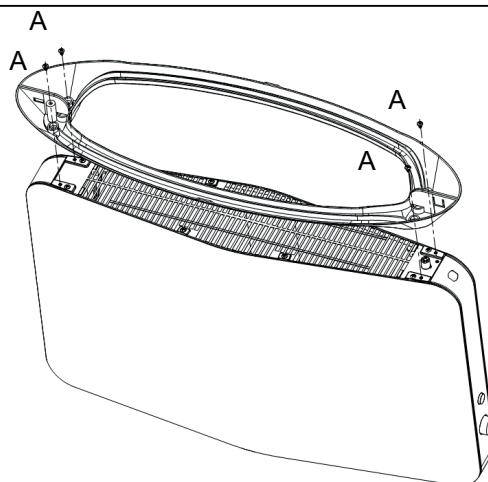


ETA1624

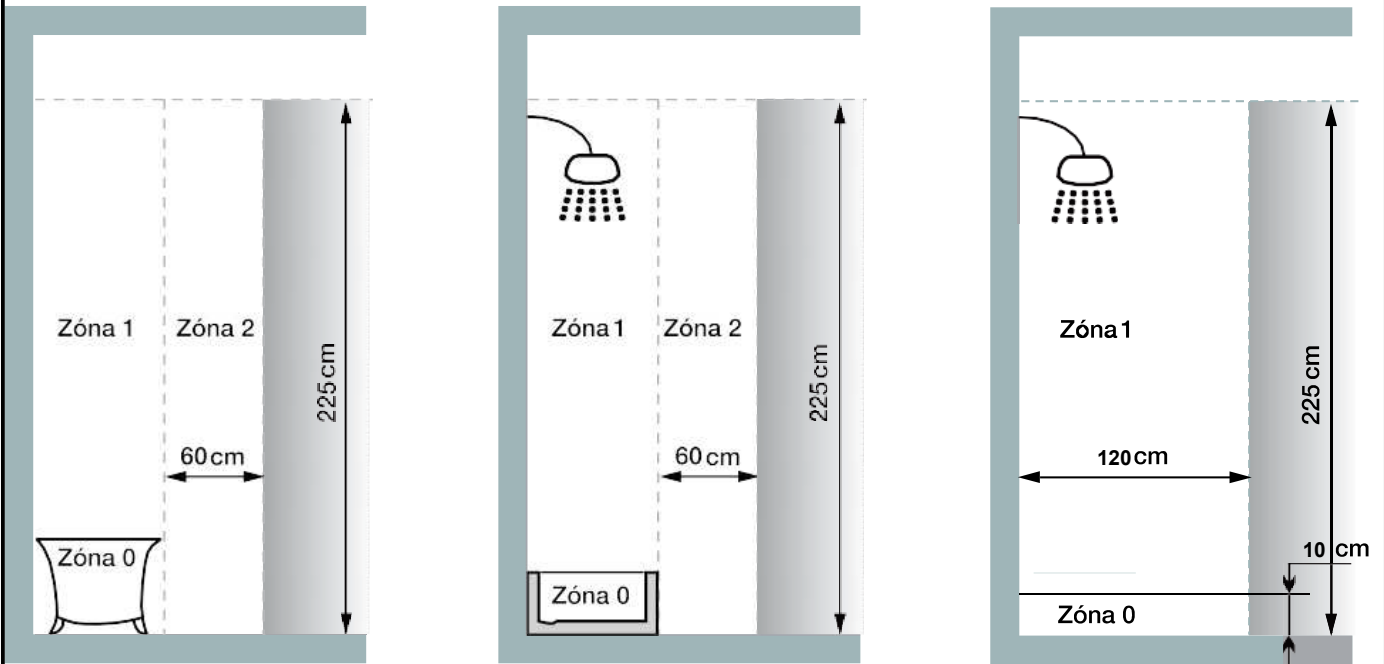


ETA0624

2



3



Zone 0 = Innenraum der Wanne oder Dusche

Sehr geehrter Kunde, wir danken Ihnen für den Kauf unseres Produktes. Bewahren Sie diese Anleitung gemeinsam mit dem Garantieschein, dem Kassenbeleg und nach Möglichkeit auch mit der Verpackung und deren Inhalt gut auf.

## I. SICHERHEITSHINWEISE UND WARNUNGEN



- Lesen Sie sich vor der ersten Inbetriebnahme sorgfältig die gesamte Betriebsanleitung durch, sehen Sie sich die Abbildungen an und heben Sie die Anleitung auf. Betrachten Sie die Instruktionen der Anleitung als Bestandteil des Geräts und geben Sie sie jedem anderen Benutzer des Geräts weiter.
- Kontrollieren Sie, ob die Angabe auf dem Typenschild der Spannung in Ihrer Steckdose entspricht. Der Stecker der Anschlussleitung muss in eine ordentlich angeschlossene und geerdete Steckdose nach Europäischer Norm gesteckt werden.
- Das Gerät ist nicht zur Benutzung durch Personen (einschließlich Kinder) bestimmt, deren physische, sinnliche oder mentale Unfähigkeit, oder auch deren unzureichende Erfahrungen und Kenntnisse eine sichere Nutzung des Gerätes verhindern, falls nicht auf sie achtgegeben wird oder falls sie nicht hinsichtlich der Nutzung des Geräts durch eine verantwortliche Person zu ihrer Sicherheit instruiert wurden. Auf Kinder sollte achtgegeben werden, damit abgesichert ist, dass sie nicht mit dem Gerät spielen. Vor Austausch des Zubehörs oder Teilen, vor Montage und Demontage und vor Reinigung oder Wartung trennen Sie das Gerät vom elektrischen Netz durch Ziehen des Steckers aus der Anschlussleitung der elektrischen Steckdose!
- Um zusätzlichen Schutz zu gewährleisten, installieren Sie in el. Leistungsschalter (RCD) mit einem Nennauslösestrom von nicht mehr als **30 mA**. Lassen Sie sich von einem Inspektionstechniker oder Elektriker beraten.
- Benutzen Sie niemals das Gerät, wenn es eine beschädigte Anschlussleitung oder Stecker hat, nicht richtig arbeitet, auf den Boden gefallen und beschädigt ist oder ins Wasser gefallen ist. In solchen Fällen bringen Sie das Gerät in eine Fachwerkstatt zur Überprüfung seiner Sicherheit und der richtigen Funktion.
- Wenn die Anschlussleitung dieses Geräts beschädigt ist, muss die Zuleitung durch den Hersteller, seinen Servicetechniker oder einer ähnlich qualifizierten Person ersetzt werden, damit so dem Entstehen einer gefährlichen Situation vorgebeugt wird.
- **ACHTUNG** – Die berührbaren Oberflächen werden während des Gebrauches heiß! Verbrennungsgefahr. Besonderes Augenmerk muss auf die Anwesenheit von Kindern und Behinderten gelegt werden.
- Darf nicht in die Hände von Kindern unter 3 Jahren gelangen, es sei denn, sie werden ständig beaufsichtigt.

Kinder zwischen 3 und 8 Jahren dürfen das Gerät nur dann ein- oder ausschalten, wenn es in der vorgesehenen normalen Betriebsposition aufgestellt oder installiert wurde und wenn sie in der sicheren Verwendung des Geräts beaufsichtigt oder unterwiesen werden und die potenzielle Gefahr verstanden wird. Kinder zwischen 3 und 8 Jahren dürfen den Stecker nicht in die Steckdose stecken, das Gerät nicht regulieren und reinigen oder Wartungsarbeiten am Benutzer durchführen.

- **WARNUNG** – Einige Teile dieses Produkts können sehr heiß werden und Verbrennungen verursachen. Achten Sie besonders auf die Anwesenheit von Kindern und Behinderten.
- Das Gerät verwenden Sie in Badezimmer in Zonen 0, 1 und 2 (Abb. 3)! Es darf nicht in unmittelbarer Nähe einer Wanne, einer Dusche oder eines Schwimmbades verwendet werden.
- **VORSICHT** – Das Gerät darf nicht mit einem externen Timer, einer Fernbedienung oder mit anderen Komponenten betrieben werden, die das Gerät automatisch einschaltet, da Brandgefahr besteht, wenn das Gerät bei Inbetriebnahme abgedeckt oder falsch positioniert wird.
- Stellen Sie das Gerät nicht direkt unter die el. Steckdose. Lassen Sie aus Sicherheitsgründen einen Mindestabstand von 1 m zwischen dem Gerät und allen Hindernissen auf allen Seiten (Möbel, Wände usw.).
- Befestigen Sie die Basis mit dem mitgelieferten Verbindungsmaterial am Konvektorkörper (siehe Abb. 2). Immer nur mit einem ordnungsgemäß gesicherten Ständer verwenden!
- **Tauchen Sie das Gerät nicht in Wasser oder andere Flüssigkeiten (auch nicht teilweise)! Wenn es immer noch ins Wasser fällt, ziehen Sie es nicht heraus! Ziehen Sie zuerst den Netzstecker aus der Steckdose und erst danach das Gerät entfernen. Bringen Sie das Gerät in solchen Fällen zu einer Fachwerkstatt, um zu überprüfen, ob es sicher ist und ordnungsgemäß funktioniert.**
- Das Gerät ist nur für den Hausgebrauch und ähnliche Zwecke bestimmt (in Geschäften, Büros und ähnlichen Arbeitsplätzen, Hotels, Motels und anderen Wohngebieten oder in Bed & Breakfast-Einrichtungen)! Nicht für kommerziellen Gebrauch bestimmt!
- Manipulieren Sie das Gerät nicht mit nassen Händen.
- **Dieses Gerät ist nicht für den Außenbereich vorgesehen.**
- **Stecken Sie den Netzstecker nicht in die Steckdose und das Netzteil nicht mit nassen Händen aus der Steckdose herausziehen.**
- **Das Gerät darf nicht in feuchten oder nassen Umgebungen und in Umgebungen mit Brand- oder Explosionsgefahr verwendet werden (Bereiche, in denen Chemikalien, Kraftstoffe, Öle, Gase, Farben und andere brennbare oder flüchtige Substanzen gelagert werden).**
- Nutzen Sie das Gerät nur in der Arbeitsposition an Stellen, wo sein Umkippen nicht droht und in ausreichender Entfernung von brennbaren

Materialien (z.B. **Gardinen, Vorhänge, Holz** usw.), Wärmequellen (z.B. **Ofen, Herd** usw.) und feuchten Oberflächen (z.B. **Spülen, Waschbecken** usw.).

- Stellen Sie sicher, dass kein Schmutz (z. B. Staubbüschel, Haare usw.) vorhanden ist.
- Stellen Sie das eingeschaltete Gerät nicht auf weiche Oberflächen (z. B. **Bett, Handtücher, Geschirrtücher, Teppiche**).
- Das Gerät ist mit einer thermischen Sicherung ausgestattet, die bei gefährlicher Überhitzung den Strom unterbricht (die Elektronik wird abgeschaltet und der Alarm ausgeschaltet; nach dem Abkühlen schaltet das Gerät in den Standby-Modus und muss erneut eingestellt werden). Wenn es überhitzt, das Gerät ausschalten und vom el. Netz trennen. Entfernen Sie alle Hindernisse für den Luftstrom und lassen Sie das Gerät ca. 10 Minuten abkühlen. Wenn die Sicherung aufgrund einer anderen Ursache als eines verringerten Luftstroms ausgelöst hat, lassen Sie sie von einem qualifizierten Servicetechniker reparieren.
- Bei der Handhabung mit dem Gerät gehen Sie so vor, dass es nicht zu einer Verletzung kommt (z. B. **Verbrennungen**).
- Stellen Sie sicher, dass keine brennbaren oder anderen Gegenstände näher als einen Meter von der Wärmequelle entfernt sind.
- Halten Sie das Netzkabel außerhalb des thermischen Bereichs des Geräts.
- Verändern Sie die Oberfläche des Geräts in keiner Weise!
- Gehen Sie beim Umgang mit dem Gerät so vor, dass Verletzungen (z. B. Verbrennungen) vermieden werden. Tragen Sie kein heißes Gerät, warten Sie, bis es abgekühlt ist!
- Verwenden Sie nur Originalteile für diesen Gerätetyp.
- Kontrollieren Sie regelmäßig den Zustand der Anschlussleitung des Gerätes.
- Legen Sie das Netzkabel niemals auf heiße Oberflächen und hängen Sie es nicht über die Kante eines Tisches oder einer Arbeitsplatte. Das Einsetzen oder Ziehen des Netzteils, z. B. durch Kinder, kann dazu führen, dass das Gerät umkippt oder herausgezogen wird, was zu schweren Verletzungen führen kann!
- Wickeln Sie das Netzkabel nicht um das Gerät, um dessen Lebensdauer zu verlängern.
- Im Fall der Verwendung einer Verlängerungsschnur ist es notwendig, dass sie nicht beschädigt ist und den gültigen Normen entspricht.
- Verwenden Sie dieses Gerät, einschließlich des Zubehörs nur für den Zweck, für den es bestimmt ist, wie in diesem Handbuch beschrieben. Verwenden Sie das Gerät niemals für andere Zwecke.
- **ACHTUNG:** Bei unsachgemäßer Verwendung des Gerätes gemäß

Betriebsanleitung besteht Verletzungsgefahr.

Der Hersteller haftet nicht für Schäden, die durch eine falsche Verwendung des Gerätes oder von Zubehör (z.B. **Verderben von Lebensmitteln, Verletzungen, Verbrennungen, Feuer usw.**) verursacht werden und ist nicht aufgrund der Garantie für das Gerät, im Fall der Nichteinhaltung der oben aufgeführten Sicherheitshinweise, verantwortlich sind.

## II. BESCHREIBUNG DES GERÄTES UND ZUBEHÖR (Abb. 1)

### A – Konvektor (ETA1624)

A1 – Warmluft Auslass

A2 – abnehmbare Basis

A3 – Schalter ON/OFF Konvektor

A4 – ON/OFF eingestellte Funktion

A5 – Multi drehbarer Umschalter

A6 – Display

A7 – Lichtkontrollleuchte der Funktionen

### B – Konvektor (ETA0624)

B1 – Warmluft Auslass

B2 – abnehmbare Basis

B3 – Ausschalter / Umschalter der Leistung

B4 – Regler von Thermostat

## III. HINWEISE ZUR BEDIENUNG

Entfernen Sie sämtliches Verpackungsmaterial und entnehmen Sie das Gerät. Entfernen Sie vom Gerät alle eventuellen Klebefolien, Aufkleber oder Papier.

### Installation

Das Gerät ist nur als tragbare Heizung für den gelegentlichen Gebrauch vorgesehen. Bitte beachten Sie die folgenden Sicherheitshinweise und Anweisungen:

Stellen Sie das Gerät auf eine flache, trockene und saubere Oberfläche.

– Befestigen Sie die Basis mit dem mitgelieferten Verbindungsmaterial am Konvektorkörper (siehe Abb. 2).

- Passen Sie den Luftstrom immer an, um die Raumheizung zu optimieren (vermeiden Sie die Platzierung in kleinen Ecken, kleinen Räumen, auf Holzböden, in der Nähe von Decken usw.).



## Gebrauch

Stellen Sie das Gerät an einem geeigneten Ort auf. Stecken Sie den Stecker des Netzteils in die el. Steckdose.

## Thermostat

Das Gerät ist mit einem Raumthermostat ausgestattet, mit dem die Temperatur des beheizten Raums aufrechterhalten wird (für Version 0624 regeln Sie mit **B4**, für 1624 mit **A5**, während der eingestellte Wert auf dem Display **A6** angezeigt wird). Der Thermostat hält automatisch die erforderliche Raumtemperatur aufrecht, indem die Heizschlangen ein- und ausgeschaltet werden.

Leistungseinstellung (0624/1624)	1 / ⌞	2 / ⌘	3 / ⌞ + ⌘
Leistung von Konvektor	750 W	1250 W	2000 W

### A) ETA0624

Mit Drehen des Umschaltens **B3** stellen Sie erwünschte Position (Funktion) und erwünschte Temperatur mit dem Regler **B4** ein. Das Gerät schalten Sie mit dem Schalter **B3** in die Position **0** aus.

### Ausschalter / Umschalter der Leistung B3


Position 0 – ausgeschaltet

Position 1 – niedrige Leistung der Heizung


Position 2 – mittlere Leistung der Heizung

Position 3 – hohe Leistung der Heizung


### B) ETA1624

- 1) Für Einschaltung des Konvektors in Sparmodus drücken Sie den Schalter **ON/OFF A3** (Kontrollleuchte leuchtet ).
- 2) Mit dem Druck der Taste **ON/OFF A4 aktivieren Sie** den Konvektor. Der Signalton ertönt.
- 3) Mit Drehen des Multi-Umschalters **A5** stellen Sie die erwünschte Heiztemperatur im Bereich von 5°C bis 35 °C.
- 4) Mit kurzem Drücken der Taste **A5** stellen Sie die erwünschte Heizleistung, während die entsprechenden Anzeigen wie folgt aufleuchten: niedrige Leistung (⌞) > mittlere Leistung (⌘) > hohe Leistung (⌞ + ⌘) > ...

### Bemerkung

Sobald die Heizschlangen aktiv sind (der Konvektor heizt), wird die Betriebsleuchte  aktiviert.

### Einstellung von Timer

Halten Sie den Multifunktionsschalter **A5** gedrückt, um nach einer bestimmten Zeit den automatischen Heizungsabschaltmodus zu aktivieren (die Kontrollleuchte leuchtet auf ) - Drehen Sie dann denselben Schalter (**A5**), um den Timer von **0** auf **24** Stunden einzustellen. Bestätigen Sie den eingestellten Wert durch kurzes Drücken des Schalters **A5** oder warten Sie 15 Sekunden auf die automatische Bestätigung.



Für Deaktivierung der Funktion stellen Sie den Wert 00 ein.

## **IV. WARTUNG**

**Trennen Sie das Gerät vor jeder Wartung von der Stromversorgung, durch Ziehen des Steckers des Netzteils aus dem el. Netz und lassen sie das Gerät abkühlen! Verwenden Sie keine scharfen und aggressiven Reinigungsmittel! Führen Sie nur Oberflächenpflege durch (Staub usw. abwischen).**

Verwenden Sie ein weiches, feuchtes Tuch, um abgestandenen Staub oder andere Rückstände zu entfernen. Sie können Staub und Schmutz im Gerät durch Staubsaugen oder Blasen reinigen. Wenn das Netzkabel verschmutzt ist, wischen Sie es mit einem feuchten Tuch ab. Bewahren Sie das gekühlte Gerät an einem sicheren und trockenen Ort außerhalb der Reichweite von Kindern und Unbefugten auf.

## V. UMWELTSCHUTZ



Sofern es die Maße zuließen, sind alle Teile des Gerätes, die Verpackung, andere Komponente und das Zubehör mit dem verwendeten Material für deren Recycling gekennzeichnet. Die am Produkt oder in der Begleitdokumentation aufgeführten Symbole bedeuten, dass die verwendeten elektrischen bzw. elektronischen Produkte nicht zusammen mit dem kommunalen Abfall entsorgt werden dürfen. Geben Sie diese zum Zweck der richtigen Entsorgung in dafür bestimmten Wertstoffsammelstellen ab, wo sie kostenlos entgegengenommen werden.

Durch eine richtige Entsorgung dieser Produkte tragen Sie dazu bei wertvolle Rohstoffe zu erhalten und vorbeugend negative Auswirkungen auf die Umwelt und menschliche Gesundheit zu vermeiden, was die Folgen einer falschen Entsorgung von Abfällen sein könnten. Fordern Sie weitere Einzelheiten von Ihrer örtlichen Behörde bzw. von der nächstliegenden Wertstoffsammelstelle an. Bei einer falschen Entsorgung dieser Art von Abfall können im Einklang mit den nationalen Vorschriften Geldstrafen verhängt werden. Falls das Gerät definitiv außer Betrieb genommen werden soll, wird empfohlen, die Anschlussleitung des Gerätes nach der Trennung vom Stromnetz abzuschneiden, das Gerät wird somit unbrauchbar.

**Jeder Austausch von Teilen, der Eingriffe in die Elektroteile des Gerätes mit sich bringt, muss von einer Fachwerkstatt durchgeführt werden! Ein Verstoß gegen diese Anweisungen des Herstellers zieht den Verlust der Garantie nach sich!**

Weitere Informationen zum Gerät und zum Servicenetzwerk erhalten Sie in der Infoline 034491-5886-0 oder [www.eta-hausgeraete.de](http://www.eta-hausgeraete.de).

## VI. TECHNISCHE DATEN

Spannung (V)	angegeben auf dem Typenschild des Geräts
Leistung max. (W)	angegeben auf dem Typenschild des Geräts
Gewicht (kg) ca.	3,5
Gerät der Schutzklasse	I.
Abmessungen ca. (LxTxH) (mm)	435 x 220 x 640
Leistungsaufnahme, wenn ausgeschaltet ist	0,00 W
Leistung in Sparmodus ist	< 0,50 W (ETA1624)

**Änderungen im Sinne des technischen Fortschrittes behalten wir uns vor.**

HOUSEHOLD USE ONLY – *Nur für den Hausgebrauch bestimmt.* DO NOT IMMERSE IN WATER OR OTHER LIQUIDS – *Nicht ins Wasser oder andere Flüssigkeiten tauchen.*



TO AVOID DANGER OF SUFFOCATION, KEEP THIS PLASTIC BAG AWAY FROM BABIES AND CHILDREN. DO NOT USE THIS BAG IN CRIBS, BEDS, CARRIAGES OR PLAYPENS. THIS BAG IS NOT A TOY.

*Erstickengefahr. Verwenden Sie diesen Beutel nicht in Wiegen, Kinderbetten, Kinderwagen oder Kindergittern. Legen Sie den PE-Beutel außerhalb der Reichweite von Kindern ab. Der Beutel ist kein Spielzeug.*

Hersteller/Inverkehrbringer: ETA a.s., Křižíkova 148/34, Karlín, 18600 Praha 8 CZECH REPUBLIK.

Service: Omega electric GmbH, Servicezentrale, Industriering 2, D-04626 Schmöln.

Bei Fragen zu Reparaturen und Bestellung von Ersatzteilen und wenden Sie sich bitte ebenfalls an unsere deutsche Servicezentrale:

Tel.: 034491/58860, Fax: 034491/5886189, Email: [info@eta-hausgeraete.de](mailto:info@eta-hausgeraete.de)

**Warnung: NICHT ABDECKEN** - Decken Sie die Heizung nicht ab, um eine Überhitzung zu vermeiden.

## HINWEIS

Informationsanforderungen für lokale elektrische Heizungen										
Modellidentifikation: ETA0624 / ETA1624										
Posten	Symbol	Wert	Einh.	Posten	Einh..					
<b>Heizleistung</b>				<b>Typ der Heizleistung, nur für lokale elektrische Akkumulationsheizgeräte</b>						
Namentliche Heizleistung	P <sub>nom</sub>	1 900	W	Manuelle Bedienung mit integriertem Thermostat	N/A					
Minimale Heizleistung (Orientierungs-)	P <sub>min</sub>	0 / 0,0007	W	Manuelle Bedienung mit Rückkopplung über Raumtemperatur und / oder Außentemperatur	N/A					
Maximale ständige Heizleistung	P <sub>max,c</sub>	1 900	W	elektronische Bedienung mit Rückkopplung über Raumtemperatur und / oder Außentemperatur	N/A					
<b>Hilfselektroverbrauch</b>				Heizleistung mit Ventilator				N/A		
Bei namentlicher Heizleistung	e <sub>lmax</sub>	N/A	kW	<b>Typ der Heizleistung / Regler der Temperatur im Raum</b>						
Bei der minimalen Heizleistung	e <sub>lmin</sub>	N/A	kW	Eine Stufe der Heizleistung, ohne Temperaturregler im Raum	Nein					
Im Sparmodus	e <sub>lSB</sub>	0 / 0,0007	W	Zwei oder mehrere manuelle Stufen der Heizleistung, ohne Temperaturregler im Raum	Nein					
				Mit mechanischem Thermostat für Temperaturregler im Raum	ja / nein					
				Mit elektronischem Thermostat für Temperaturregler im Raum	nein / ja					
				Mit elektronischem Thermostat für Temperaturregler im Raum und mit täglichem Timer	Nein					
				Mit elektronischem Thermostat für Temperaturregler im Raum und mit wöchentlichem Timer	Nein					
				<b>Weitere Möglichkeiten des Reglers</b>						
				Temperaturregler im Raum mit Erkennung der Anwesenheit von Personen	Nein					
				Temperaturregler im Raum mit offener Fenstererkennung	Nein					
				Mit Möglichkeit der Fernbedienung	Nein					
				Mit adaptiv gesteuertem Start	Nein					
				Mit einer Begrenzung der Tätigkeitsdauer	Nein					
Mit Sensor Black Bulk (externer Raumtemperatursensor)	nein									

*eta*

© DATE 6/6/2018

e.č. 39/2018