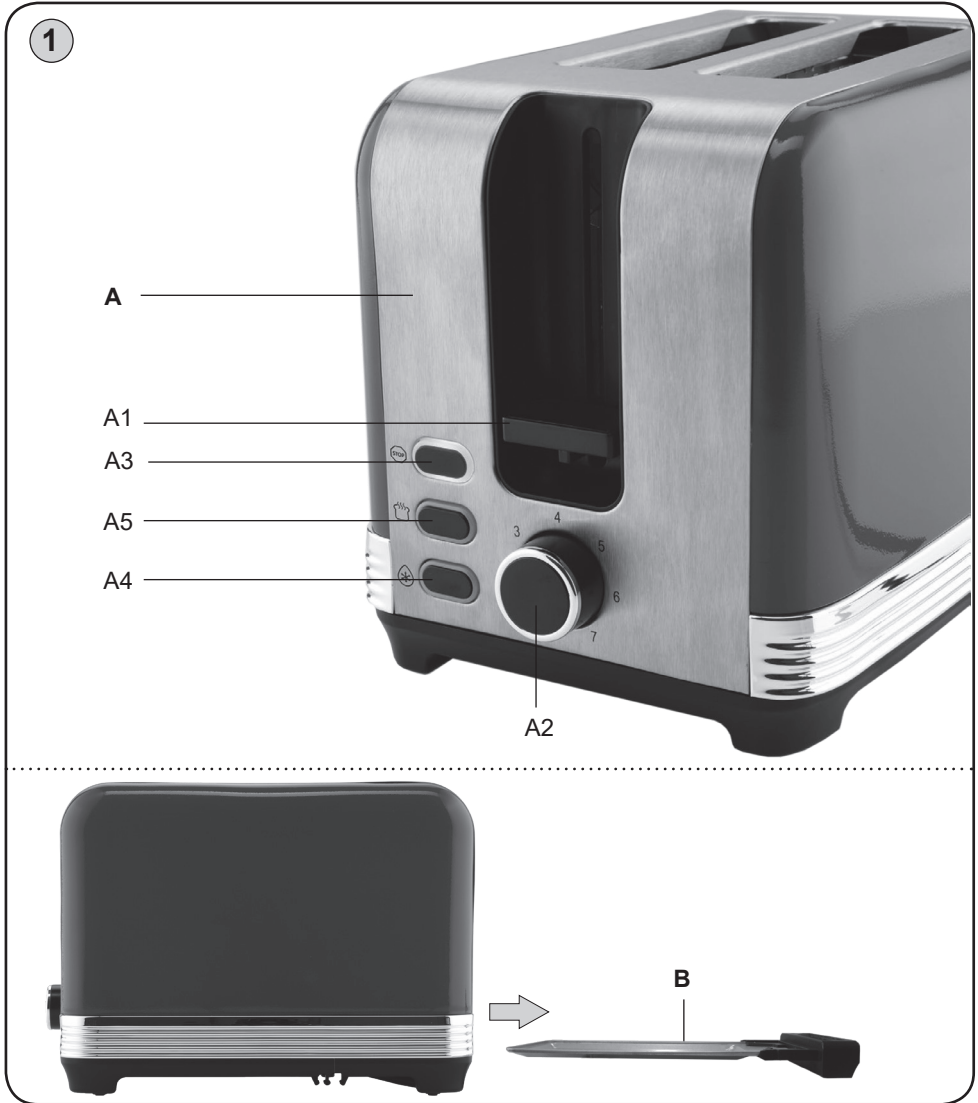


Storio





D	I. SICHERHEITSHINWEISE UND WARNUNGEN	3
	II. BESCHREIBUNG DES GERÄTES UND DES ZUBEHÖRS (Abb. 1)	5
	III. INBETRIEBNAHME	5
	IV. BEDIENUNG DES GERÄTES	5
	V. WARTUNG	6
	VI. UMWELTSCHUTZ	6
	VII. TECHNISCHE DATEN	7

BEDIENUNGSANLEITUNG

Sehr geehrter Kunde, wir danken Ihnen für den Kauf unseres Produktes. Bewahren Sie diese Anleitung gemeinsam mit dem Garantieschein, dem Kassenbeleg und nach Möglichkeit auch mit der Verpackung gut auf.

I. SICHERHEITSHINWEISE UND WARNUNGEN

- Lesen Sie sich vor der ersten Inbetriebnahme sorgfältig die gesamte Betriebsanleitung durch, sehen Sie sich die Abbildungen an und heben Sie die Anleitung auf. Betrachten Sie die Instruktionen der Anleitung als Bestandteil des Geräts und geben Sie sie jedem weiteren Benutzer des Geräts weiter.
- Kontrollieren Sie, ob die Angabe auf dem Typenschild der Spannung in Ihrer Steckdose entspricht. Der Stecker der Anschlussleitung muss in eine ordentlich angeschlossene und geerdete Steckdose nach Europäischer Norm gesteckt werden!
- Benutzen Sie niemals das Gerät, wenn es eine beschädigte Anschlussleitung oder Stecker hat, nicht richtig arbeitet, auf den Boden gefallen und beschädigt oder ins Wasser gefallen ist. In solchen Fällen bringen Sie das Gerät in eine Fachwerkstatt zur Überprüfung seiner Sicherheit und der richtigen Funktion.
- Stecken Sie den Stecker der Anschlussleitung in die elektrische Steckdose und ziehen ihn nicht an der Anschlussleitung aus der elektrischen Steckdose.
- Das Gerät ist nur zur Benutzung im Haushalt und zu ähnlichen Zwecken (Erwärmung und Zubereitung von Lebensmitteln) bestimmt! Es ist nicht zu gewerblicher Nutzung bestimmt!
Achtung: Die berührbaren Oberflächen werden während des Gebrauches heiß! Verbrennungsgefahr!
- Das Gerät ist nicht zur Benutzung durch Personen (einschließlich Kinder) bestimmt, deren physische, sinnliche oder mentale Unfähigkeit, oder auch deren unzureichende Erfahrungen und Kenntnisse eine sichere Nutzung des Gerätes verhindern, falls nicht auf sie acht gegeben wird oder falls sie nicht hinsichtlich der Nutzung des Geräts durch eine verantwortliche Person zu ihrer Sicherheit instruiert wurden. Auf Kinder sollte acht gegeben werden, damit abgesichert ist, dass sie nicht mit dem Gerät spielen.
- Verwenden Sie das Gerät nicht zum Heizen von Räumen!
- Lassen Sie das Gerät nicht ohne Aufsicht in Betrieb und kontrollieren Sie es über den gesamten Zeitraum der Lebensmittelzubereitung! Sehr trockenes Brot kann sich beim Toasten unter bestimmten Umständen entzünden.


- Dieses Gerät ist nicht für den Gebrauch im Außenbereich bestimmt.
- Schalten Sie den Toaster niemals im Voraus ein, da er sofort heizt!
- Tauchen Sie das Gerät niemals in Wasser (auch nicht teilweise)!
- Nutzen Sie das Gerät nur in der Arbeitsposition an Stellen, wo nicht sein Umkippen droht und in ausreichender Entfernung von brennbaren Materialien (z.B. Gardinen, Vorhänge, Holz usw.), Wärmequellen (z.B. Ofen, Herd usw.) und feuchten Oberflächen (z.B. Spülen, Waschbecken usw.).
- Der Bereich über dem Toaster muss frei sein. Es notwendig darauf zu achten, dass um den Toaster herum Luft zirkulieren kann.
- Hinsichtlich der technischen Sicherheit entspricht das Gerät der EN 60335-2-9. Im Sinn dieser Norm handelt es sich um ein Gerät, welches auf einem Tisch oder einer ähnlichen Fläche damit betrieben werden kann, dass in Richtung der Hauptstrahlung ein Sicherheitsabstand von der Oberfläche brennbarer Materialien von min.. 500 mm und in die anderen Richtungen von min.. 100 mm eingehalten werden muss.
- Bei der Handhabung mit dem Gerät gehen Sie so vor, dass es nicht zu einer Verletzung kommt (z.B. Verbrennungen).
- Legen Sie keine gezuckerten oder fettige Backwaren in den Toaster, da sie leicht schmelzen und fließen.
- Toasten Sie kein verpacktes Brot oder Brötchen, z.B. in Alufolie, Papier usw.
- Decken Sie niemals die Toastöffnung zu und stecken Sie nicht Finger oder metallische Werkzeuge hinein! Legen Sie auf den Toaster keine Gegenstände.
- Reinigen Sie regelmäßig den Krümelbehälter, Sie verhindern damit ein eventuelles Entstehen eines Feuers.
- Im Fall, dass Sie Rauch bemerken, z.B. durch entzündete Lebensmittel, schalten Sie den Toaster sofort aus und trennen ihn vom elektrischen Netz.
- Nach der Beendigung der Arbeit trennen Sie das Gerät vom elektrischen Netz durch Ziehen des Steckers der Anschlussleitung aus der elektrischen Steckdose!
- Verhindern Sie, dass das Zuleitungskabel lose über eine Kante der Arbeitsfläche hängt, wo es Kinder erreichen könnten.
- Die Anschlussleitung des Geräts darf nicht durch scharfe oder heiße Gegenstände und offenes Feuer beschädigt sein. Sie darf nicht in Wasser getaucht und auch nicht über scharfe Kanten gebogen werden.
- Das Gerät ist tragbar.
- Im Fall der Verwendung einer Verlängerungsleitung ist es notwendig, dass sie nicht beschädigt ist und gültigen Normen entspricht.
- Kontrollieren Sie regelmäßig den Zustand der Anschlussleitung des Gerätes.
- Wenn die Anschlussleitung dieses Geräts beschädigt ist, muss die Zuleitung durch den Hersteller, seinen Servicetechniker oder einer ähnlich qualifizierten Person ersetzt werden, damit so dem Entstehen einer gefährlichen Situation vorgebeugt wird.
- Der Hersteller haftet nicht für Schäden, die durch eine falsche Verwendung des Gerätes oder von Zubehör (z.B. Verderben von Lebensmitteln, Verletzungen, Verbrennungen, Feuer usw.) verursacht werden und ist nicht aufgrund der Garantie für das Gerät, im Fall der Nichteinhaltung der oben aufgeführten Sicherheitshinweise, verantwortlich sind.
- Nutzen Sie das Gerät nicht für einen anderen Zweck, als für welchen es bestimmt und in dieser Bedienungsanleitung beschrieben ist!
- Verwenden Sie das Gerät nicht mit einem Programm, einer Zeitschaltuhr oder irgendeinem anderen Bauteil, welches das Gerät automatisch einschaltet, da die Gefahr einer Brandentstehung existiert, wenn das Gerät verdeckt oder falsch aufgestellt ist.

II. BESCHREIBUNG DES GERÄTES UND DES ZUBEHÖRS (Abb. 1)


A – Toaster

A1 – Schiebegriff Toasten

A2 – Drehregler Toasten

A3 – Taste  Stopp mit Kontrollleuchtfunktion

A4 – Taste  Auftauen mit Kontrollleuchtfunktion

A5 – Taste  Aufwärmen mit Kontrollleuchtfunktion

B – Krümelbehälter

III. INBETRIEBNAHME

Entfernen Sie sämtliches Verpackungsmaterial und entnehmen Sie das Gerät mit dem Zubehör. Entfernen Sie vom Toaster alle eventuellen Klebefolien, Aufkleber oder Papier. Bei der ersten Inbetriebnahme stellen Sie den Drehregler auf die Stufe 3 und bei geöffnetem Fenster schalten Sie den Toaster wenigstens 4x an (ohne eingelegtes Brot), danach lassen Sie ihn abkühlen. Ein kurze, geringe Rauchentwicklung ist kein Fehler.

Drehregler Toasten (A2)

Durch Drehen des Reglers im Uhrzeigersinn stellen Sie die gewünschte Toaststufe ein. Im Zweifelsfall beginnen Sie zuerst mit der geringsten Stufe.

Stufe 1 – kürzeste Zubereitungszeit, das getoastete Brot ist so hell es geht.

Stufe 2-3 – leicht getoastetes Brot, Aufbacken von Backwaren.

Stufe 4-6 – mittel getoastetes Brot.

Stufe 7 – längste Zubereitungszeit, das getoastete Brot ist am dunkelsten.

Die **Taste Stop (A3)**: dient zur sofortigen Beendigung des Toastens. Durch das Drücken der Taste beenden Sie die eingestellte Funktion des Toasters.

Die **Taste Auftauen (A4)**: dient zur Zubereitung von gefrorenen Brotscheiben.

Die **Taste Aufwärmen (A5)**: dient zur Erwärmung abgekühlter Toastscheiben oder zum Fertigtoasten von noch nicht fertig getoasteter Scheiben.

Hinweise

- Drehen Sie den Regler nur im Bereich der 1. – 7. Stufe. Bei einem gewaltsamen Überdrehen könnte es zu einer Beschädigung des Regelsystems kommen.
- Falls Sie nur eine Scheibe Brot toasten wollen, stellen Sie eine niedrigere Stufe als beim Toasten von zwei Scheiben ein.

IV. BEDIENUNG DES GERÄTES

Betrachten Sie die nachfolgenden Tipps als Beispiele und Inspiration, deren Zweck nicht die Gewährleistung einer Anleitung ist, sondern Möglichkeiten verschiedener Lebensmittelverarbeitungen aufzeigen soll. Die Zubereitungszeit bewegt sich von mehreren Sekunden bis Minuten und ist von der Art, der Größe und dem Alter des verwendeten Brotes oder Brötchen abhängig.

Brot toasten

Mit dem Regler **A2** wählen Sie die Toaststufe. Legen Sie in die Toastöffnung eine Scheibe Brot. Drücken Sie den Schiebegriff **A1** so herunter, dass er in der unteren Position einrastet.

Es leuchtet die Kontrollleuchte **A3** und das Gerät beginnt sofort zu toasten. Nach Ablauf der eingestellten Toastzeit schaltet sich das Gerät automatisch aus und der Schiebegriff fährt nach oben. Zu einer leichteren Entnahme von kleineren Brotscheiben schieben Sie den Griff nach oben.

Hinweise

Falls es zu einer Blockierung einer Scheibe oder dem Ankleben von Backwarenstücken in der Toastöffnung kommt, trennen Sie das Gerät zuerst vom elektrischen Netz und lassen Sie es abkühlen. Entnehmen Sie dann vorsichtig die Scheiben so, dass Sie nicht die Heizkörper beschädigen. Verwenden Sie zur Entnahme keine scharfen Metallwerkzeuge!

Funktion Aufwärmen

Diese Funktion ist nicht von der Einstellung des Reglers zum Toasten abhängig und die Zubereitungszeit ist kürzer als bei dem Toasten auf Stufe 1. Gehen Sie in der gleichen Weise wie im Absatz Brot toasten vor, nur drücken Sie nach Betätigung des Schiebegriffs **A1** nach unten noch die Aufwärtstaste **A5**. Es leuchtet die Kontrollleuchte.

Funktion Auftauen

Bei dieser Funktion wird die Zubereitungszeit auf der gewählten Stufe länger, weil das Brot zuerst aufgetaut und dann getoastet wird. Gehen Sie in der gleichen Weise wie im Absatz Brot toasten vor, nur drücken Sie nach Betätigung des Schiebegriffs **A1** nach unten noch die Taste Auftauen **A4**. Es leuchtet die Kontrollleuchte.

V. WARTUNG

Trennen Sie vor jeder Wartung das Gerät vom elektrischen Netz durch Ziehen des Steckers der Anschlussleitung aus der elektrischen Steckdose! Reinigen Sie den Toaster erst nach seiner Abkühlung! Führen Sie eine Reinigung regelmäßig nach jeder Verwendung durch! Ziehen Sie aus dem unteren Teil des Geräts den Krümelauffangbehälter **B** heraus und entfernen Sie die Brötchenreste. Schieben Sie den Behälter wieder zurück. Drehen Sie das Gerät nicht mit dem Boden nach oben und schütten Sie die Krümel in dieser Weise aus! Verwenden Sie keine groben und aggressiven Reinigungsmittel (z.B. scharfe Gegenstände, Kratzer, Verdüner oder andere Lösungsmittel)! Das Gehäuse des Toasters und den Aufbackaufsatz wischen Sie mit einem weichen feuchten Lappen ab, dann trocknen Sie mit einem trockenen Lappen nach. Es ist normal, dass sich im Lauf der Zeit die Farbe der Oberfläche ändert. Diese Änderung verändert in keiner Weise die Eigenschaften der Oberfläche und ist kein Grund zur Reklamation des Gerätes! Die Anschlussleitung **A6** können Sie im Zwischenraum im unteren Teil des Toasters aufwickeln. Lagern Sie das abgekühlte Gerät an einem sicheren und trockenen Ort, außerhalb der Reichweite von Kindern und nicht berechtigten Personen.

VI. UMWELTSCHUTZ



Sofern es die Maße zuließen, sind alle Teile des Gerätes, die Verpackung, Komponenten und das Zubehörs mit dem verwendeten Material für deren Recycling gekennzeichnet. Die am Produkt oder in der Begleitdokumentation aufgeführten Symbole bedeuten, dass die verwendeten elektrischen bzw. elektronischen Produkte nicht zusammen mit dem kommunalen Abfall entsorgt werden dürfen. Geben Sie Diese zum Zweck der richtigen Entsorgung in dafür bestimmten Wertstoffsammelstellen ab, wo sie kostenlos entgegengenommen werden.

Durch eine richtige Entsorgung dieser Produkte tragen Sie dazu bei wertvolle Rohstoffe zu erhalten und vorbeugend negative Auswirkungen auf die Umwelt und menschliche Gesundheit zu vermeiden, was die Folgen einer falschen Entsorgung von Abfällen sein könnten. Fordern Sie weitere Einzelheiten von Ihrer örtlichen Behörde bzw. von der nächstliegenden Wertstoffsammelstelle an. Bei einer falschen Entsorgung dieser Art von Abfall können im Einklang mit den nationalen Vorschriften Geldstrafen verhängt werden. Falls das Gerät definitiv außer Betrieb genommen werden soll, wird empfohlen, die Anschlussleitung des Gerätes nach der Trennung vom Stromnetz abzuschneiden, das Gerät wird somit unbrauchbar.

VII. TECHNISCHE DATEN

Spannung (V) / Leistungsaufnahme (W)	angegeben auf dem Typenschild des Gerätes
Gewicht (kg)	1,3
Gerät der Schutzklasse	I
Abmessungen (ca. LängexTiefexHöhe) (mm)	155 x 190 x 265
Leistungsaufnahme wenn ausgeschaltet	0,00 W

Jeder Austausch von Teilen, der Eingriffe in die Elektroteile des Gerätes mit sich bringt, muss von einer Fachwerkstatt durchgeführt werden! Ein Verstoß gegen diese Anweisungen des Herstellers zieht den Verlust der Garantie nach sich! Änderungen im Sinne des technischen Fortschrittes behalten wir uns vor.

WARnzeichen und Symbole, die auf Verbraucher, Verpackungen oder in der Bedienungsanleitung verwendet werden:

HOT SURFACE – Heiße Oberfläche. DO NOT COVER - Nicht abdecken. HOUSEHOLD USE ONLY – Nur für den Hausgebrauch bestimmt. DO NOT IMMERSE IN WATER OR OTHER LIQUIDS – Nicht ins Wasser oder andere Flüssigkeiten tauchen.



TO AVOID DANGER OF SUFFOCATION, KEEP THIS PLASTIC BAG AWAY FROM BABIES AND CHILDREN. DO NOT USE THIS BAG IN CRIBS, BEDS, CARRIAGES OR PLAYPENS. THIS BAG IS NOT A TOY. Erstickungsgefahr. Verwenden Sie diesen Beutel nicht in

Wiegen, Kinderbetten, Kinderwagen oder Kindergittern. Legen Sie den PE-Beutel außerhalb der Reichweite von Kindern ab. Der Beutel ist kein Spielzeug.

 VORSICHT



HEIß OBERFLÄCHE

Hersteller/ Inverkehrbringer: ETA a.s., Křižíkova 148/34, Karlín, 18600 Praha 8 CZECH REPUBLIK

Service: Omega electric GmbH, Servicezentrale, Industriering 2, D- 04626 Schmölln.

Bei Fragen zu Reparaturen und Bestellung von Ersatzteilen und wenden Sie sich bitte ebenfalls an unsere deutsche Servicezentrale:

Tel.: 034491/58860, Fax: 034491/5886189

Email: HYPERLINK „mailto:info@omega-hausgeraete.de“ „info@omega-hausgeraete.de“

eta